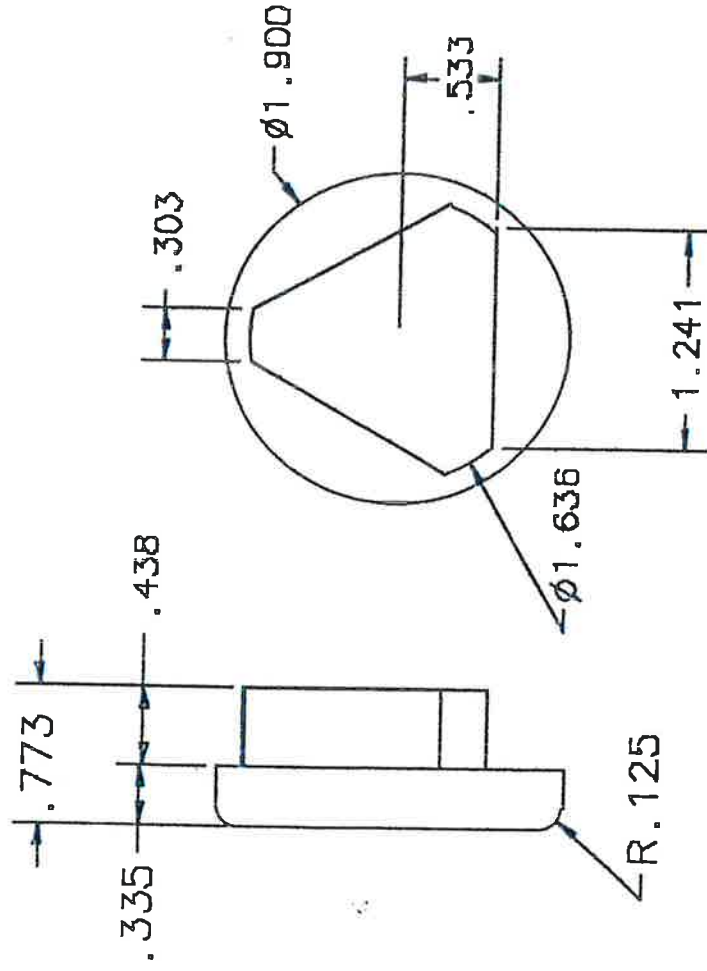


162-8 END CAP



162-9 END CAP

